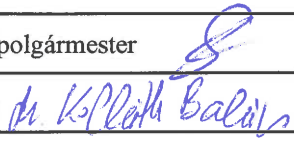


ELŐLAP

(előterjesztések beadásakor kitöltése kötelező)

Előterjesztés címe:	Forrás biztosítása a Településsellátó Szervezet részére új ágaprító gép beszerzéséhez, valamint a Hulladékgazdálkodási Nonprofit Kft, illetve a Településsellátó Szervezet részére forrás biztosítása biomassza kazán beszerzéséhez.	
Az előterjesztés tartalma:	előterjesztés szerint	
Ülés fajtája*:	Nyílt	
Előterjesztő neve:	Szilágyi László alpolgármester	
Az előterjesztést készítette:	dr. Kolláth Balázs	
Személyi érintettség esetén a zárt ülés kérésére vonatkozó nyilatkozatra utalás:		
Az előterjesztés beadásának dátuma**:	2023. 01. 24.	
Sürgősség indoka:		
Átadás formája:	Az előterjesztés leadása elektronikus word-formátumban és papíralapon vagy kereshető pdf-formátumban kötelező.	
Tárgyalja:	Szociális, Egészségügyi és Lakásügyi Bizottság	<input type="checkbox"/>
	Pénzügyi, Ellenőrző, Közbeszerzési és Jogi Bizottság	<input checked="" type="checkbox"/>
	Városfejlesztési és Környezetvédelmi Bizottság	<input type="checkbox"/>
	Képviselő-testület	<input checked="" type="checkbox"/>
Szerepelt-e korábbi napirenden:	NEM: <input checked="" type="checkbox"/>	IGEN: <input type="checkbox"/> Az előző döntés eredménye (határozatszám): Előzmény mellékletként csatolva: <input type="checkbox"/>
	Pénzügyi állásfoglalást igényel: NEM: <input type="checkbox"/>	IGEN: <input checked="" type="checkbox"/> Pénzügyi forráshely-megjelölést tartalmaz: <input type="checkbox"/> Pénzügyi osztályvezető ellenjegyzése: <i>Schömer</i>
Jogi állásfoglalást igényel:	NEM: <input checked="" type="checkbox"/>	IGEN: <input type="checkbox"/> Véleményező jogász:
Tanácsnoki vélemény:	Városüzemeltetési tanácsnok	EGYETÉRT: <input type="checkbox"/> NEM ÉRT EGYET: <input type="checkbox"/>
	Sportügyi tanácsnok	EGYETÉRT: <input type="checkbox"/> NEM ÉRT EGYET: <input type="checkbox"/>
Több alternatív határozati vagy rendeleti javaslat:	VAN: <input type="checkbox"/>	NINCS: <input checked="" type="checkbox"/>
A határozat végrehajtásáért felelős személy megnevezése:	polgármester, jegyző	
A végrehajtási határidő megjelölése (reális időpont):	2023.02.28	
A napirend tárgyalásához tanácskozási joggal meghívandók:	TESZ igazgató	
Jegyzői ellenjegyzés:	Átdolgozandó, tárgyalásra nem alkalmas: <input type="checkbox"/>	
	Megjegyzés: jegyző
	Képviselő-testületi és/vagy bizottsági tárgyalásra alkalmas: <input checked="" type="checkbox"/> jegyző

* nyílt vagy zárt

** jegyzőkönyvvezető tölti ki



ELŐTERJESZTÉS

**Göd Város Önkormányzatának Képviselő-testülete,
Pénzügyi, Ellenőrző, Közbeszerzési és Jogi Bizottsága
soron következő ülésére**

Tárgy: Forrás biztosítása a Településellátó Szervezet részére új ágaprító gép beszerzéséhez, valamint a Hulladékgazdálkodási Nonprofit Kft, illetve a Településellátó Szervezet részére forrás biztosítása biomassza kazán beszerzéséhez.

**Tisztelt Képviselő-testület!
Tisztelt Bizottság!**

A Településellátó Szervezet 2023. 01. 16 napján érkezett levelében (1. sz. melléklet) kéri Göd Város Önkormányzatát, hogy a 2022. 12. 13. napján ismeretlen tettesek által eltulajdonított ágdaráló gép pótlására egy ágaprító gép beszerzéséhez biztosítson minimum nettó 1.145.000 forintos, azaz bruttó 1.454.150 Ft forrást a Képviselő-testület. Az ágaprító gépről szóló árajánlatot mellékelte a TESZ (2. sz. melléklet)

Továbbá a megnövekedett gázárakra hivatkozással a Gödi Hulladékgazdálkodási Nonprofit Kft. a Településellátó Szervezettel együtt kéri Göd Város Önkormányzatától forrás biztosítását, az általuk közösen használt Duna úti ingatlanokban található jelenleg használatban lévő gázkazán és légkondicionáló berendezések ún. „apríték kazánra” (biomassza kazán) (3. sz. melléklet) cserélése érdekében.

Az apríték kazán megtérülési számítását, a kazán leírását, valamint az árajánlatot a TESZ mellékelten megküldte. (4. sz. melléklet)

Fentiek alapján kérjük a Tisztelt Képviselő-testületet a napirendi pont megtárgyalására és a határozati javaslat(ok) elfogadására!

melléletek:

- 1 sz. melléklet: kérelem ágaprító gép beszerzéséhez
- 2 sz. melléklet: ágaprító gépről szóló árajánlat
- 3 sz. melléklet: kérelem aprítékos kazán beszerzéséhez
- 4 sz. melléklet: aprítékos kazán árajánlat, megtérülési számítás

I. Határozati javaslat
.../2023. (.....) Ök. határozat

Göd Város Önkormányzatának Képviselő-testülete
a Településsellátó Szervezet részére bruttó 1.500.000.- Forint forrást biztosít ágaprító gép beszerzéséhez.

Felhatalmazza a Településsellátó Szervezetet, hogy In-house beszerzésként rendelje meg az ágaprító gépet.

Forrás: Göd Város Önkormányzata 2023. évi költségvetésében tervezni szükséges

Felelős: polgármester
Hivatali felelős: jegyző
Határidő: azonnal

II. Határozati javaslat
.../2023. (.....) Ök. határozat

Göd Város Önkormányzatának Képviselő-testülete
A Településsellátó Szervezet, illetve a Gödi Hulladékgazdálkodási Nonprofit Kft által közösen használt 2132 Göd, Duna úton található ingatlanok fűtőkorszerűsítése érdekében, biomassza kazán beszerzéséhez, a kazán beszerelési költségeihez, valamint a rendszer kiépítéséhez bruttó 19.000.000.- Forint forrást biztosít. Felkéri a polgármestert, hogy a beszerzési eljárást folytassa le, melyhez maximum bruttó 19.000.000 Forint fedezetet biztosít.

Forrás: Göd Város Önkormányzata 2023. évi költségvetésében tervezni szükséges

Felelős: polgármester
Hivatali felelős: jegyző
Határidő: azonnal

III. Határozati javaslat
.../2023. (.....) Ök. határozat

Göd Város Önkormányzatának Képviselő-testülete úgy dönt, hogy
felhatalmazza a Polgármester, hogy ágaprító gép és biomassza kazán beszerzése tárgyában nyújtson be egyedi támogatási kérelmet Pest Vármegye Önkormányzatához bruttó 21.000.000.- Forint összegben.

Felelős: polgármester
Hivatali felelős: jegyző
Határidő: azonnal

Göd, 2023. 01. 24.

Tisztelettel:


Szilágyi László
alpolgármester

709

2023 JAN 16.



TELEPÜLÉSSZÁLLÍTÓ SZERVEZET

2132 Göd, Duna út 5.
0627/530-601; telepulesellato@god.hu
www.goditesz.hu

Polgármesteri Hivatal, Göd	
Érkezett: 2023 JAN 16	
Szám: 09/42 - 1/2023	Előirat:
Előadó: dr. Kolláth Balázs	Melléklet:

Göd Városi Önkormányzat

Balogh Csaba Polgármester / Szilágyi László Alpolgármester (Polgármester helyettes) és Tóth János Jegyző Úr részére

2131 Göd, Pesti út 81.

Tárgy: Településszállító Szervezet – Beszerzési Kérelem: Ágaprító

Tisztelt Polgármester Úr!

Tisztelt Alpolgármester Úr

Tisztelt Jegyző Úr!

Mint talán mindenki előtt ismeretes a Településszállító Szervezet (TESZ) Duna úti telephelyére a tavalyi év végén ismeretlen tettesek betörték és eltulajdonították a TESZ ágaprító gépét. Sajnos a gödi Önkormányzat vagyonbiztosításának – amely eredetileg az önkormányzati tulajdonú ágaprító gépre is kiterjedt – futamideje addigra már lejárt, és az új vagyonbiztosítás még pont nem kötött meg, ezért az okozott vagyoni kárt semmilyen biztosító nem téríti meg.

Ennek megfelelően saját forrásból kell ilyen berendezést beszerezni, ami azonban szükséges a TESZ közterület fenntartó csoportjának munkájához, illetve az esetleges TESZ és Hulladékgazdálkodás közös beszerzési kérelmének jóváhagyása után az Aprítékos kazán fűtőanyagának előállításához.

Ezen okok miatt tisztelettel kérem, hogy indítványozzák a Képviselő-Testületnél, hogy Göd Városa biztosítson forrást Új Ágaprító beszerzésére a mellékelt indikatív árajánlat alapján **minimum nettó 1.145.000 Forint azaz Egymillió-egyszáznegyvenötezer Forint (Bruttó 1.454.150 Forint azaz Egymillió-négyszázötvennégyezer-százötven Forint) értékben.**

Tisztelettel:

Garai Győző

TESZ Igazgató

Göd, 2023. 01. 16.



TELEPÜLÉSELÁTO SZERVEZET
2132 Göd, Duna út 5.
0627/530-601; telepulesellato@god.hu
www.goditesz.hu

Göd Városi Önkormányzat

**Balogh Csaba Polgármester / Szilágyi László Alpolgármester (Polgármester helyettes) és Tóth János
Jegyző Úr részére**

2131 Göd, Pesti út 81.

Tárgy: Településselátó Szervezet – Beszerzési Kérelem: Ágaprító

Tisztelt Polgármester Úr!

Tisztelt Alpolgármester Úr

Tisztelt Jegyző Úr!

– Mint talán mindenki előtt ismeretes a Településselátó Szervezet (TESZ) Duna úti telephelyére a tavalyi év végén ismeretlen tettesek betörtek és eltulajdonították a TESZ ágaprító gépét. Sajnos a gödi Önkormányzat vagyonbiztosításának – amely eredetileg az önkormányzati tulajdonú ágaprító gépre is kiterjedt – futamideje addigra már lejárt, és az új vagyonbiztosítás még pont nem kötött meg, ezért az okozott vagyoni kárt semmilyen biztosító nem téríti meg.

Ennek megfelelően saját forrásból kell ilyen berendezést beszerezni, ami azonban szükséges a TESZ közterület fenntartó csoportjának munkájához, illetve az esetleges TESZ és Hulladékgazdálkodás közös beszerzési kérelmének jóváhagyása után az Aprítékos kazán fűtőanyagának előállításához.

Ezen okok miatt tisztelettel kérem, hogy indítványozzák a Képviselő-Testületnél, hogy Göd Városa biztosítson forrást Új Ágaprító beszerzésére a mellékelt indikatív árajánlat alapján **minimum nettó 1.145.000 Forint azaz Egymillió-egyszáznegyvenötezer Forint (Bruttó 1.454.150 Forint azaz Egymillió-négyszázötvennégyezer-százötven Forint) értékben.**

Tisztelettel:

Garai Győző

TESZ Igazgató

Göd, 2023. 01. 16.





Árajánlat Garai Győző részére

Tisztelt Garai Győző!

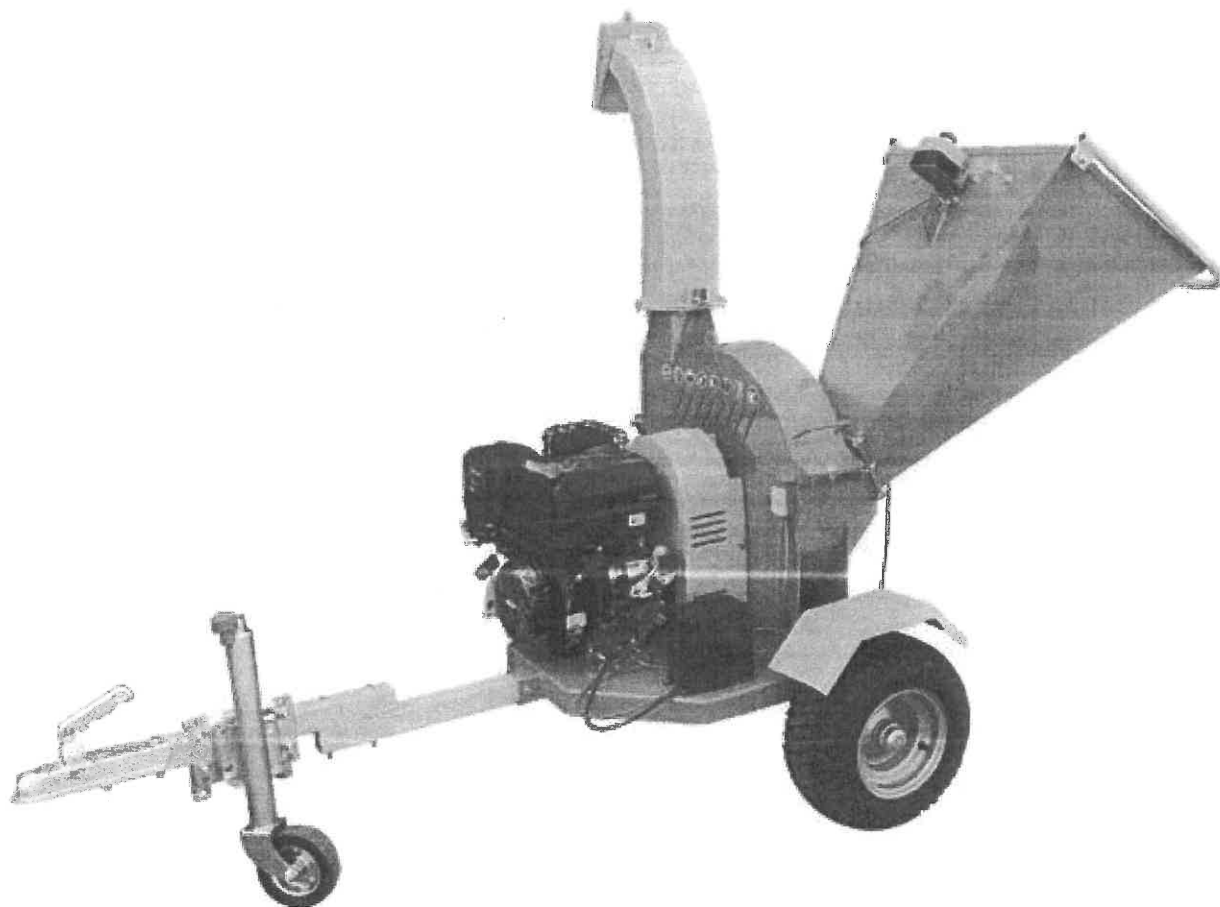
Ezúton is szeretnénk megköszönni, hogy megtisztelt minket bizalmával és ajánlatot kért tőlünk. Cégünk, az **ATRAKTOR Hungária Kft.** azzal a céllal jött létre, hogy prémium kategóriás - azaz megbízható, felhasználóbarát és tetszetős -, de mégis megfizethető gépeket forgalmazzon Magyarországon.

A **Bowell, Victory és Westermann termékek** egyaránt professzionális felhasználásra lettek tervezve, akár folyamatos használat mellett is biztosan helyt állnak. Mind használhatóságban, mind az elvégzett munka minősége alapján - és nem utolsó sorban megbízhatóság szempontjából is -, élvonalbeli termékek ezek, ár-érték arányban pedig egyszerűen verhetetlenek. Tegyen minket próbára! Amennyiben bármiféle kérdése van gépeinkkel kapcsolatban, kérjük ne habozzon feltenni ezeket, igyekszünk legjobb tudásunk szerint megválaszolni minden érdeklődő kérdéseit.

Személyre szabott ajánlatunkat a következő oldalon találja.

Köszönettel,
Schusztig Gergely
Ügyvezető

Victory BX-2000-E benzinmotoros ágaprító



Etetőgarat belső mérete	176x132 mm
Etetőgarat külső mérete	550x500 mm
Kések száma	4 + 1
Rotor hajtása	centrifugális kupplung
Rotor átmérője	59 cm
Üzemanyagtartály	6,5 L
Indítás módja	önindító, berántás
Motor teljesítmény	15 LE
Rotor max. fordulatszám	2400 1/min
Vonószem típusa	standard vonóhorog
Összsúly	255 kg
Méretetek (m*sz*h)	1500x900x1700 mm
Maximum aprítható vastagság	12 cm
Etetőgarat magassága	1100 mm
Üritőkémény magassága	1700 mm
Kerék átmérő	40 cm
Anyagvastagság	5 mm
Felületkezelés típusa	zöld-sárga porfesték

Ár:

1db Victory BX-2000-E benzinmotoros ágaprító	
Nettó egységár:	1 145 000,- Ft
Nettó ár:	1 145 000,- Ft
ÁFA összege:	309 150,- Ft
Bruttó ár:	1 454 150,- Ft

Jelen ajánlat a küldéstől számított 14 napig érvényes.

Amennyiben kérdése lenne ajánlatunkkal kapcsolatban, forduljon hozzánk bizalommal a lenti elérhetőségeken.

Budapest,
2023.01.16.

Schusztig Gergely
Ügyvezető

Atraktor Hungária Kft.
Tel.: +36-30/541-22-88
E-mail: info@atraktor.hu
Web: www.atraktor.hu



TELEPÜLÉSELLÁTÓ SZERVEZET
2132 Göd, Duna út 5.
0627/530-601; telepulesellato@god.hu
www.goditesz.hu

Göd Városi Önkormányzat

Balogh Csaba Polgármester / Szilágyi László Alpolgármester (Polgármester helyettes) és Tóth János Jegyző Úr részére

2131 Göd, Pesti út 81.

Tárgy: TESZ és Hulladékgazdálkodás közös beszerzési kérelem: Aprítékos kazán

Tisztelt Polgármester Úr!

Tisztelt Alpolgármester Úr

Tisztelt Jegyző Úr!

Az alábbiakban szeretnénk a Tisztelt Képviselő-Testület (KT) támogatását kérni, a Gödi Hulladékgazdálkodási Kft. és a Településszállító Szervezet fűtéskorszerűsítésével kapcsolatban.

A Településszállító Szervezet (TESZ) és a Gödi Hulladékgazdálkodási Nonprofit Kft. közösen használják a Duna úti épületeket. A jelentősen megemelkedett gázárakra hivatkozva a jelenleg használt gázkazánt, és a fűtésre is használt légkondicionáló berendezéseket ki szeretnénk váltani gazdaságosabban működtethető ún. „Apríték kazánnal”.

A két szervezet által közösen üzemeltetni kívánt 60 kW-os kazán óránkénti fogyasztása maximum 10 kg/óra (240 kg/nap) 25%-os átlagos víztartalmú aprítékkal számolva. A TESZ közterület-fenntartó csoport által gyűjtött, erre alkalmas zöldhulladék átlagos víztartalma véleményünk szerint 50%, ezért 150 nap fűtési időnyt feltételezve 72.000 kg zöldhulladékra van szükség a kazán ellátásához.

Az idei évben 192.800 kg zöldhulladékot gyűjtött a csoport, amelyből a tüzelésre alkalmas alapanyag mennyisége kinyerhető. A kazánban felhasznált aprítékkal a közterület-fenntartó csoport által begyűjtött zöldhulladék 50%-a eltérítésre kerülne a lerakótól.

A tüzelőanyag ártalmatlanítási költsége nettó 4.053.543 Ft., a fűtésre felhasznált gáz becsült értéke a Kisfaludy utca és Duna úti épületekre vonatkozóan összesen nettó 21.940.740 Ft.

Éves szinten összesen nettó 25.994.283 Ft takarítható meg az apríték kazán alkalmazásával. A beruházás részletes költségeit, a kazán nettó 10.797.500 Ft-os bekerülési költségét és a Duna úti épület csővezeték kiépítését, amely nettó 3.896.900 Ft a mellékelt árajánlatok tartalmazzák.

A Gödi Hulladékgazdálkodási Nonprofit Kft. önerőből vállalná az aprítékos kazán beruházási költségének a 25%-át (nettó 2.700 ezer Ft) és a kazán üzemeltetését, a beszállított apríték tárolását, kezelését.

Csatolva küldjük a kivitelezők árajánlat és a megtérülési számítást.

A gázenergia használatát kiváltó alternatív fűtés kialakítására kérjük a Tisztelt Képviselő-Testület támogatását az alábbi összegekben:

- 1) Nettó 10.797 e Ft (Bruttó 13.712 e Ft.) – Az aprítékos kazán és beszerelése**
- 2) Nettó 3.896 e Ft (Bruttó 4.948 e Ft.) – a rendszer kiépítésének és a két épület fűtésének összekötésének költsége**

Mindösszesen: Nettó 14.693.000 Forint, azaz Tizennégymillió-hatszázkilencvenháromezer forint (Bruttó 18.660.110 Forint azaz Tizennyolcmillió-hatszázhatvanezerszázötven Forint)

Kérjük a fentiek szíves Képviselő-Testület elé történő terjesztését!

Tisztelettel:



Garai Győző

igazgató

Göd, 2023. 01. 16.

ÁRAJÁNLAT

Ajánlattevő: D-kazán Tüzeléstechnikai Kft.

3636 Vadna, Deák Ferenc utca 6.

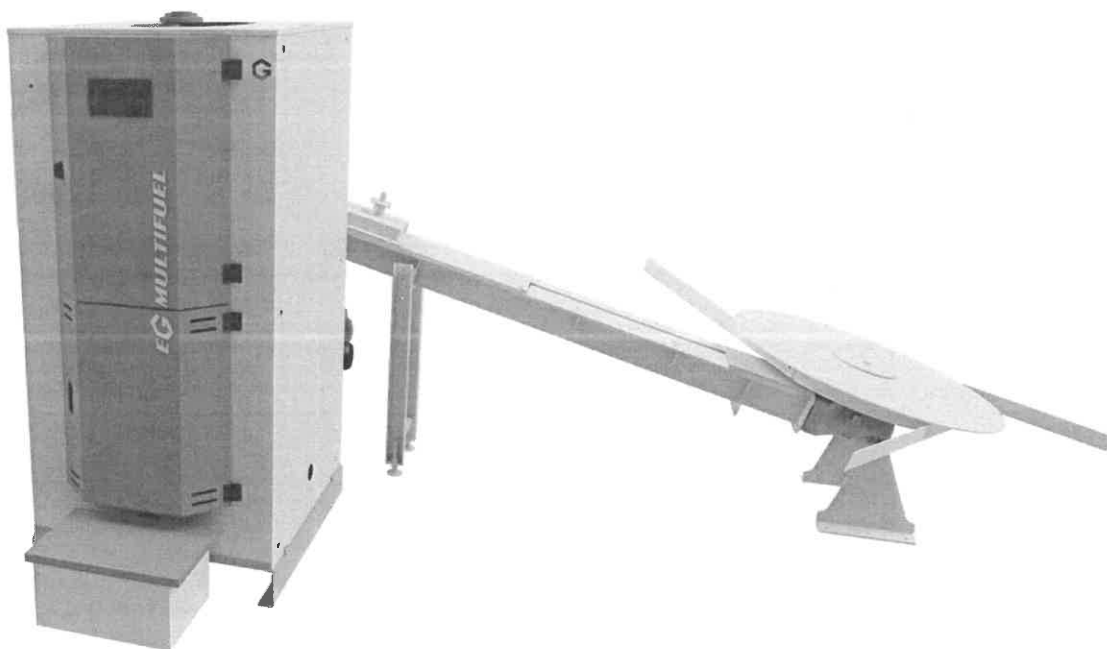
adószám: 24808826-2-05

Ajánlat kérő: Dr. Hetényi Tamás

Tárgy: Árajánlat 1 db EKOGRÉN Multifuel 60 kW-os biomassza kazánra, 3 m hosszú gyűjtőkaros adagolóval, komplett gépészeti szereléssel, kémény építéssel

Kiadás dátuma: 2022.11.27.

Az árajánlat a kiadás dátumától számítva 30 napig érvényes.



Gyártó neve és származási helye: EKOGRÉN, Lengyelország

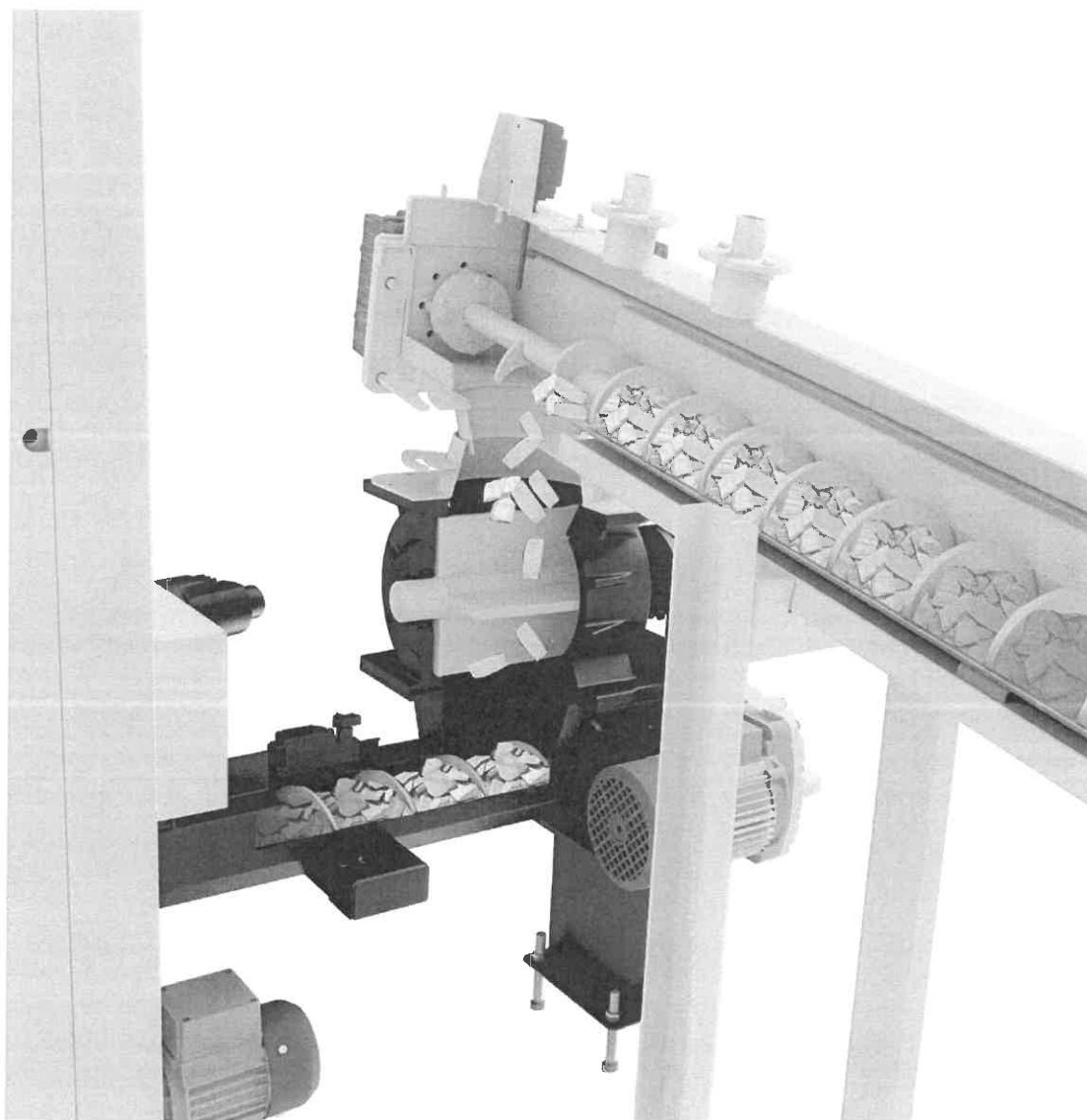
A berendezés új, gyártási éve: 2022

A berendezés rendelkezik CE minősítéssel, megfelel a vonatkozó Európai Uniós szabályoknak és irányelveknek.

Kereskedői státuszra vonatkozó nyilatkozat:

Alulírott, Pokol Tibor nyilatkozom, hogy az általam képviselt vállalkozás az érintett eszköz kereskedelmi forgalmával üzletszerűen foglalkozó, fő tevékenysége kizárólagos forgalmazónak minősülő szállító.

VTSZ szám: 84031090



Ez a típusú kazán alkalmas családi házak, termelő üzemek, műhelyek, irodaházak, irodák, iskolák, óvodák, kórházak és egyéb más közintézmények fűtésére.

Általános jellemzők

- 93 %-os hatásfok
- automatikus hőcserélő tisztító és hamukihordó rendszer

- internetes távfelügyeleti rendszer
- 5 év jótállás

Az EG-MULTIFUEL kazáncsalád alkalmas a széles körben ismert biomasszával való fűtésre, mint például faapríték, pellet, agro pellet, faforgács, fűrészpor, dióhéj, csonthéjas magvak G50 átmérőig!

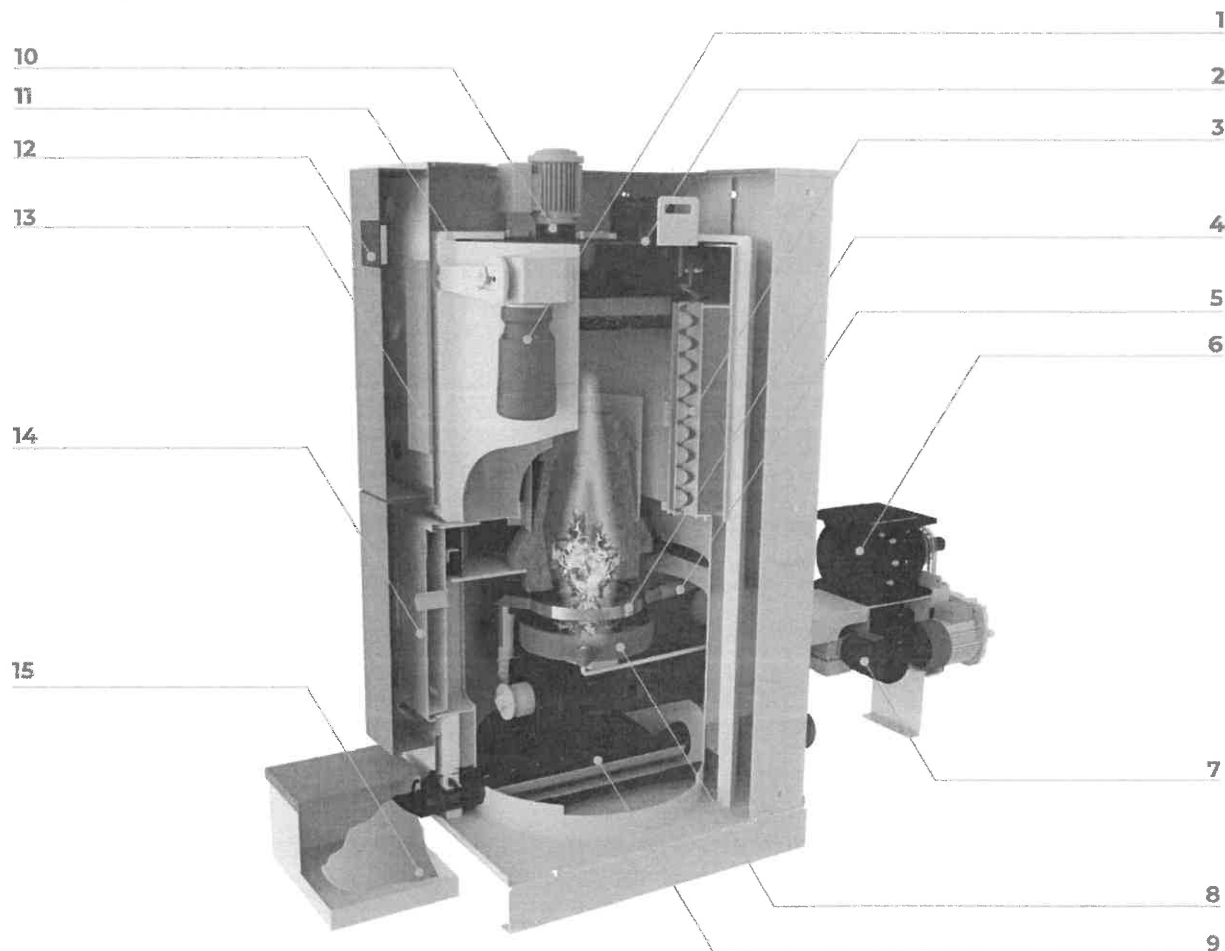
Alkalmazható különböző fűtőértékű, minőségű és méretű tüzelőanyag, így a lehető legalacsonyabban tartható a fűtési költség.

Előnyök

- Az égőfej és a tüzelőanyag ellátó rendszer szinkronban működik a hamueltávolító rendszerrel
 - Különleges tűztér kialakítás, mely speciális összetételű kerámiából és kiváló minőségű edzett kazánacélból készült, lehetővé téve egyes tüzelőanyagok teljes elégetését
 - A tüzelőanyag adagoló rendszer állítható az adagolandó tüzelőanyag méretének és tárolásának függvényében
 - Az elektronika max. 16 fűtési kört vezérel*
 - Az kazán működésének és égési folyamatának ellenőrzése interneten keresztül
 - Lehetőség van konténerbe való telepítésre*
 - Csatlakoztatható vákumos tüzelőanyag utántöltés*
- *opcionális

A kazán alapfelszereltsége

- Alap esetben 2 db szivattyú vezérlése (puffer és bojler), valamint 1 db keverőszelep
- Időjárás érzékelő
- Lambda sonda
- Leister hőlégbefúvós automata begyűjtő rendszer
- Automatikus hőcserélő tisztító rendszer
- Automatikus hamueltávolító rendszer
- Visszaégés elleni cellás tüzelőanyag adagoló rendszer
- **3 m hosszú tüzelőanyag adagoló csiga, 2,5 m átmérőjű gyűjtő karokkal**
- Füstgáz elszívó ventilátor a kéménycsonkban
- Retorta égőfej
- Internetes távfelügyelet
- Színes érintőkijelzős vezérlés /magyar/



- 1 – Hőcserélő tisztító mozgató motor
- 2 – Kéménycsonk
- 3 – Hőcserélő tisztító spirálok
- 4 – Szekunder levegő befújás
- 5 – Begyűjtő
- 6 – Cellás adagoló
- 7 – Égőfej tisztító mozgató motor
- 8 – Égőfej
- 9 – Hamukihordó
- 10 – Füstgáz elszívó ventilátor
- 11 – Szigetelés
- 12 – Vezérlő elektronika
- 13 – Kapcsoló tábla
- 14 – Tüztér ajtó
- 15 - Hamutároló

EG-Multifuel 60 kW aprítékos kazán, 3m hosszú adagolóval, 2,5 m átmérőjű

karokkal:..... 5 750 000 Ft + Áfa/db

6,25 m³-es (2,5x2,5x1) kültéri horganyzott lemez napi tüzelőanyag

tároló..... 1 398 500 Ft + Áfa/db

(opcionális)

Kominus KD 200/260 5 fm magas INOX kéményrendszer, füstcső

szakasszal.....: 661 000 Ft + Áfa/db

2000 literes fűtési puffertartály szigeteléssel..... 615 000 Ft + Áfa/db

Zilmet Cal-Pro 250 I zárt tágulási tartály..... 133 000 Ft + Áfa/db

2 db ESBE VRG131/32-16 keverőszelep belső 5/4 réz..... 46 000 Ft + Áfa

2 db ESBE ARA651 motor.....90 000 Ft + Áfa

2 db WILO Yonos Pico 25/1-6 szivattyú 94 000 Ft + Áfa

12 fm szénacél 35 cső, fittingek, elzáró csapok, biztonsági szelep, hollandik, hőmérők, stb...)......510 000 Ft + Áfa

Munkadíj.....1 500 000 Ft + Áfa

Az ajánlat tartalmazza az alábbiakat:

- Szállítást (Gödre)
- Első üzembe helyezést, próbafűtést, beüzemeltetést
- Aprítékos rendszer összeszerelését, tároló összeépítését
- Kémény építést, hivatalos átadással (szakvélemény, méretezés)
- Gépészeti szerelést

Az árajánlat nem tartalmazza az alábbiakat:

- Elektromos hálózat kiépítése, világítás kiépítése
- Az ajánlatban szereplő tételek lerakódását, daruzását a kamionról
- Villanyszerelést, kábelezést, csatornázást

Fizetési és szállítási feltételek:

A megrendelésekor a kazán nettó vételár 60 %-át kérjük előre átutalni. A megrendelést a gyártó felé az előleg beérkezése napján adjuk le. A nettó összeg fennmaradó 40 %-át a kazán telephelyünkre való beérkezésekor kérjük kiegyenlíteni, majd ez után tudjuk szállítani. A szállítási

EKOGRÉN

D-kazán Tüzeléstechnikai Kft.

3636 Vadna, Deák Ferenc utca 6.

+36 30 241 99 01

info@defrokazan.hu

www.defrokazan.hu

határidő előre láthatólag 6 hét az előleg beérkezésének napjától számítva. A szereléshez szükséges anyagot előre kérjük kifizetni, a munkadíjat a munka elvégzése után.

Üdvözlettel:

Pokol Ákos

D-kazán Tüzeléstechnikai Kft.

3636 Vadna, Deák Ferenc utca 6.

www.defrokazan.hu

info@defrokazan.hu

+36 30 551 29 62

Árajánlat

Göd TESZ Göd Duna u.5. Meglévő fűtési
 rendszerek alternatív összekötésre újonnan
 kialakítandó övített fahulladék égetővel.

	A	B.
1. 5/4" acélcső szerelése 90 fm. billenővel a; 4200,- d; 10020,- patentívvel,	978000,-	907200,-
2. 6 m ³ /h hidraulikus vevő beépítése 1db. a; 25000,- d; 21000,-	25000,-	21000,-
3. NA 25 /180/80 Grundfos keringető szivattyú beépítése 2db. elzárókkal, visszacsapószeleppel. a; 105000,- d; 14700,-	210000,-	147000,-
4. Ráctatlakozás meglévő rendszerre komplett elzárókkal átalakítókkal 2db. a; 22000,- d; 21000,-	44000,-	42000,-
5. Iszap és buborékleválató beépítése hollandic elzárókkal. 2db. a; 35000,- d; 10500,-	70000,-	21000,-
6. 1/2" automata légtelenítő beépítése 4db. a; 2000,- d; 2500,-	8000,-	10000,-
7. 1/2" Töltésurítósap beépítése 4db. a; 2500,- d; 2500,-	10000,-	10000,-
8. Falátörés kékítésre. 4db. d; 2500,-		21000,-
9. Fűtési rendszer yomáspórhelye és beüzemeltetése. komplett elektronas szerelők nélkül. 1db. d; 21000,-		21000,-
Gépezeti munkák.	745000,-	1056900,-
a + d		1801900,-

1. 5/4" szigetelési 90 f. a+d.	711 000,-
2. 2 db 5/4" csővezeték egybebarholása alulemezzel 45 f. a+d.	1224 000,-
3. korrózióálló szigetelési Hangihord. 40 f. a+d. 5/4" csővezeték -	160 000,-
	<hr/>
Szigetelés Ciszterna.	2095 000,-

Ciszterna

I. Gépjármű műhely a+d.	1801 900,-
II. Szigetelések a+d.	2095 000,-
	<hr/>
I + II. nettó	3896 900,-
AFA 27%	1052163,-
	<hr/>
Br. mindösszesen.	4949063,-

Árkiegészítési fedezet 2% /hó.

Göd 2022 dec. 08.

Pest megyei Épületgépészeti KKT
2131 Göd, Verseny u. 19.
Adószám: 21948978-2-13
Bsz.: 64700069-16818734

Tel. 06 2033 72 983
e-mail: macrairendre1988@gmail.com

Macrai Endre
Cég képviselője

TESZ apríték kazán megtérülési számítása:

Beruházás költségei:

1. EG-Multifuel 60 kW aprítékos kazán

EG-Multifuel 60 kW aprítékos kazán, 3m hosszú adagolóval, 2,5 m átmérőjű karokkal
6,25 m³ -es (2,5x2,5x1) kültéri horganyzott lemez napi tüzelőanyag tároló
Kominus KD 200/260 5 fm magas INOX kéményrendszer, füstöső szakasszal
2000 literes fűtési puffertartály szigeteléssel
Zilmet Cal-Pro 250 l zárt táglási tartály
2 db ESBE VRG131/32-16 keverőszelep belső 5/4 téz
2 db ESBE ARA651 motor
2 db WILLO Yonos Pico 25/1-6 szivattyú
12 fm szénacél 35 cső, fittingek, elzáró csapok, biztonsági szelep, hollandik, hőmérők, stb...)
Munkadíj

Nettó:

10 797 500 Ft

2. Csővezeték kiépítése a Duna u.-i épülethez

5 750 000 Ft
1 398 500 Ft
661 000 Ft
615 000 Ft
133 000 Ft
46 000 Ft
90 000 Ft
94 000 Ft
510 000 Ft
1 500 000 Ft

3 896 900 Ft

Total: 14 694 400 Ft

Megtakarítások:

1. A tüzelőanyag ártalmatlanítási költsége:

4 053 543 Ft

2. A Kistfaludy és Duna u.-i épületek teljes éves gáz felhasználás költsége

A gáz jelenlegi á

Nettó:
1640

fogyasztás:	2021-ben	15 650 m ³	25 666 000 Ft
	2022-ben	11 107 m ³	18 215 480 Ft
Átlag:		13 379 m ³	21 940 740 Ft

Megtérülés:

Összes nettó költség:

14 694 400 Ft

Összes éves nettó megtakarítás:

25 994 283 Ft

A gáz jelenlegi szerződött nettó árával számolva a beruházás költsége összesen nettó 14,7 mFt, a gáz felhasználás és hulladék ártalmatlanítás éves költsége nettó 26 mFt, így a megtérülési idő kb. 7 hónap.

Bruttó:**13 712 825 Ft**

7 302 500 Ft
1 776 095 Ft
839 470 Ft
781 050 Ft
168 910 Ft
58 420 Ft
114 300 Ft
119 380 Ft
647 700 Ft
1 905 000 Ft
4 949 063 Ft

18 661 888 Ft**5 148 000 Ft****ira (ft/m³) 2022.10.31-ig****Bruttó:**
2083

32 595 820 Ft
23 133 660 Ft
27 864 740 Ft

Várhatóan 2023-ban!

Néhány számítást végeztünk az apríték kazán üzemeltetésével kapcsolatban a döntés megkönyítésének érdekében.

Az általunk üzemeltetni kívánt 60 kW-os kazán óránkénti fogyasztása maximum 10 kg/óra (240 kg/nap) 25%-os átlagos víztartalmú aprítékkal számolva. A közterület-fenntartó csoport által gyújtott, erre alkalmas zöldhulladék átlagos víztartalama véleményünk szerint 50%, ezért 150 nap fűtési időnyt feltételezve 72.000 kg zöldhulladékra van szükség a kazán ellátásához. Az idei évben eddig 192.800 kg zöldhulladékot gyújtottatok, amelyből véleményünk szerint a tüzelésre alkalmas alapanyag mennyisége kinyerhető. A tüzelőanyag ártalmatlanítási költsége bruttó 5.148.000 Ft, a fűtésre felhasznált gáz becsült értékét az üzemetek vonatkozásában ti tudjátok megadni.

A Kft. vállalná a beruházás költségének a 25%-át és az üzemeltetésnél, az általatok beszállított apríték tárolását, kezelését, az apríték kazán üzemeltetését teljes egészében.